



INSTRUCTIONS ORIGINALES

SOUFFLEUR THERMIQUE

RACPBB50



LIRE CE MANUEL D'INSTRUCTIONS AVANT D'UTILISER CET OUTIL

BUILDER SAS

32, rue Aristide Bergès - ZI 31270 Cugnaux - France

Made in PRC



AVERTISSEMENTS DE SECURITE

AVERTISSEMENT: pour votre propre sécurité, lisez ce manuel avant d'utiliser votre nouvelle machine. Le non-respect des instructions peut entraîner des blessures graves. Familiarisez-vous avec votre souffleur avant son utilisation. Si vous donnez cet outil à une autre personne, donnez-lui également ce manuel.

Utilisez cet outil comme décrit dans ce manuel. Toute manipulation incorrecte et toute utilisation contraire aux instructions n'engagent en rien la responsabilité du fabricant.

Le non-respect des consignes de sécurité et d'utilisation peut entraîner un risque d'électrocution, d'incendie ou de blessure.

LISEZ VOTRE MANUEL D'UTILISATION AVANT DE FONCTIONNER VOTRE APPAREIL.

- Cet appareil n'est pas prévu pour être utilisé par des personnes (y compris les enfants) dont les capacités physiques, sensorielles ou mentales sont réduites ou des personnes dénuées d'expérience ou de connaissance, sauf si elles ont pu bénéficier, par l'intermédiaire d'une personne responsable de leur sécurité, d'une surveillance ou d'instructions préalables concernant l'utilisation de l'appareil.
- Il convient de surveiller les enfants pour s'assurer qu'ils ne jouent pas avec l'appareil
- N'autorisez jamais les enfants ou d'autres personnes, qui n'ont pas pris connaissance du mode d'emploi, utiliser le produit. L'âge minimum de l'utilisateur peut être déterminé par les réglementations locales.
- Ne jamais travailler à proximité de personnes, en particulier des enfants ou des animaux.
- Tenez compte du fait que l'opérateur ou l'utilisateur sera responsable des accidents touchant des tiers ou engendrant des dommages matériels.
- Ne démontez pas l'outil vous-même. Le démontage, la réparation ou la vérification doivent être effectués exclusivement par du personnel qualifié.
- PORTEZ UNE TENUE DE TRAVAIL APPROPRIÉE qui vous fournira une protection, incluant des pantalons longs, des chaussures de sécurité, des gants de travail, un casque, un écran protecteur ou des lunettes de sécurité pour la protection des yeux. L'outil est extrêmement bruyant et nécessite l'utilisation d'une protection auditive, comme un casque auditif ou des bouchons d'oreilles.
- Portez toujours la machine par sa poignée; N'utilisez jamais une autre partie de la machine.
- RAVITAILLEMENT DANS UN ENDROIT SÉCURISÉ. Ouvrez le réservoir de carburant lentement pour libérer toute pression qui peut avoir été formée. Essuyez la machine de tout débordement de carburant ou d'huile avant de commencer. Pour éviter tout risque d'incendie, déplacez la machine à au moins 10 pieds (3 mètres) de la zone de ravitaillement avant de commencer.
- ÉTEIGNEZ la machine avant tout réglage, installation ou retrait de pièces.
- GARDEZ TOUTES VIS ET ECROUS SERRES et la machine en bon état de fonctionnement. Ne faites jamais fonctionner cet équipement s'il est mal réglé ou pas complètement et solidement assemblé.
- GARDEZ LES POIGNES SECHES, propres et sans mélange de carburant.
- RANGEZ L'OUTIL LOIN DE TOUTES SOURCES DE CHALEUR telles que les chauffe-eau à essence, les sèche-linge ou les fourneaux à l'huile, les radiateurs portables, etc.
- GARDEZ TOUJOURS le moteur sans accumulation de débris.
- L'UTILISATION DE CETTE MACHINE devrait toujours être limitée aux individus expérimentés et correctement instruits.
- TOUTES LES PERSONNES AYANT DES PROBLÈMES RESPIRATOIRES et les personnes utilisant cette machine dans des environnements très poussiéreux, doivent porter un masque antipoussière en tout temps. Les masques anti-poussière sont disponibles dans la plupart des magasins de peinture et de quincaillerie.
- Faites fonctionner la machine uniquement à des heures raisonnables - pas tôt le matin ou tard dans la nuit lorsque des personnes pourraient être dérangées. Respectez la réglementation locale.
- Évitez d'utiliser la machine par mauvais temps, surtout lorsqu'il existe un risque d'orage et de foudre.
- En cas d'accident, arrêtez immédiatement d'utiliser la machine. Éteignez la machine et vérifiez le problème. N'utilisez pas la machine lorsque la machine est endommagée.
- Si la machine commence à faire des bruits ou des vibrations inhabituelles, éteignez la machine et laissez-la s'arrêter. Procédez comme suit avant de redémarrer et d'utiliser la machine
 - Inspectez les dégâts;
 - Remplacez ou réparez les pièces endommagées;

- Vérifiez et serrez toutes les pièces détachées.
- Si la machine est bouchée, éteignez-la avant de nettoyer les débris.
- N'utilisez la machine avec des protections ou des boucliers défectueux, ou sans dispositifs de sécurité en place.
- Gardez la source d'alimentation propre des débris et autres accumulations pour éviter d'endommager la source d'alimentation et évitez un possible incendie.
- Ne transportez pas cette machine pendant qu'elle est en fonctionnement. Eteignez toujours l'outil et transportez-la toujours par sa poignée et de manière à éviter des accidents et une fuite de carburant.
- Arrêtez la machine et assurez-vous que toutes les pièces mobiles sont complètement arrêtées:
 - chaque fois que vous quittez la machine;
 - Avant de nettoyer un blocage ou la goulotte de décolmatage;
 - Avant de vérifier, de nettoyer ou de travailler sur la machine.
- N'inclinez pas la machine lorsque celle-ci est en marche.
- Faites fonctionner la machine au plus bas régime possible pour effectuer le travail. De cette façon, les vibrations et les niveaux de bruit ainsi que l'usure de l'outil peuvent être minimisés.
- Utilisez des râtaux et des balais pour nettoyer les débris avant de souffler
- Dans des conditions poussiéreuses, humidifiez légèrement les surfaces.
- Utilisez la rallonge du tube afin que le flux d'air puisse fonctionner près du sol.
- Faites attention aux enfants, aux animaux de compagnie, aux fenêtres ouvertes, etc., et travaillez éloigné.
- **AVERTISSEMENT: N'UTILISEZ PAS D'AUTRES COMBUSTIBLES** autres que ceux recommandés dans votre manuel. Suivez toujours les instructions dans la section ravitaillement et lubrification de ce manuel. N'utilisez jamais d'essence à moins qu'elle ne soit correctement mélangée avec un lubrifiant pour moteur à 2 cycles. Des dommages permanents au moteur résulteront, annulant la garantie du fabricant.
- **NE FUMEZ PAS** pendant le ravitaillement et lors de l'utilisation.
- **N'UTILISEZ LA MACHINE PAS SANS SILENCIEUX** et le bouclier du silencieux correctement installé.
- **NE TOUCHEZ PAS** ou laissez vos mains ou votre corps entrer en contact avec un silencieux chaud.
- **LES GAZ D'ÉCHAPPEMENTS SONT DANGEREUX**, ne faites pas fonctionner le souffleur dans une zone confinée ou mal ventilée.
- **NE POINTEZ PAS LE SOUFFLEUR** en direction des personnes, des animaux, des bâtiments, des automobiles ou des fenêtres ouvertes, etc.
- **NE FAITES PAS FONCTIONNER** la machine sans capot d'entrée installé pour éviter tout contact avec la turbine.
- **NE METTEZ PAS** un moteur chaud vers le bas lorsque des matériaux inflammables sont présents.
- **N'UTILISEZ PAS LA MACHINE POUR UNE PÉRIODE PROLONGÉE.** Prenez périodiquement des pauses pour éviter tout dommage causé par les vibrations, les dommages aux oreilles ou les dommages causés à l'appareil.
- Utilisez la machine dans une position recommandée et uniquement sur une surface ferme et plane.
- Ne faites pas fonctionner la machine sur une surface pavée ou gravillonnée où un matériau éjecté pourrait causer des blessures.
- **AVERTISSEMENT: NE METTEZ PAS, NE RETIREZ PAS OU N'ALTEREZ PAS LES COMPOSANTS DE CE PRODUIT.** Cela pourrait causer des blessures et/ou endommager l'appareil, annulant la garantie du fabricant.
- **NE FAITES PAS FONCTIONNER PAS LA MACHINE LORSQUE VOUS ETES FATIGUE, MALADE OU SOUS L'INFLUENCE D'ALCOOL OU DE MÉDICAMENTS.**
- **N'UTILISEZ PAS** votre appareil à proximité de liquides ou de gaz inflammables, qu'ils soient à l'intérieur ou à l'extérieur. Une explosion et / ou un incendie peuvent en résulter.
- **NE PAS PORTEZ PAS** de vêtements lâches, des écharpes, des colliers, des cheveux longs non confinés, etc. Cela pourrait causer des blessures associées à des objets tirés dans les pièces rotatives.
- **NE ravitaillez pas** un moteur en marche ou un moteur chaud.
- Avant l'utilisation, inspectez visuellement la machine pour voir si les pièces sont sécurisées, le boîtier n'est pas endommagé et que les protections et les écrans sont en place. Remplacez les composants usés ou endommagés préserver l'équilibre. Remplacez les étiquettes endommagées ou illisibles.
- Avant de démarrer la machine, assurez-vous que le tube est vide.
- Gardez votre visage et votre corps loin de la buse.
- Ne laissez pas les mains ou toute autre partie du corps ou des vêtements à l'intérieur de la goulotte d'évacuation ou à proximité d'une partie mobile.

- Gardez un bon équilibre et une bonne balance en tout temps. Ne forcez pas l'outil. Ne jamais se tenir à un niveau plus élevé que la base de la machine en soufflant des matériaux.
- Respectez toujours la zone de décharge lorsque vous utilisez cette machine.

■ Portez des protections auditives afin de limiter les risques de pertes auditives liées au niveau sonore de l'outil.

■ Pour limiter les risques de blessures provoquées par le contact avec des éléments en mouvement, arrêtez le moteur avant de monter ou de retirer des accessoires.

N'utilisez pas votre outil si les éléments de protection ne sont pas installés. Débranchez toujours le fil de la bougie avant d'effectuer toute opération d'entretien ou d'intervenir sur toute pièce mobile.

■ N'orientez pas la buse du souffleur vers des personnes ou des animaux familiers.

■ Ne faites jamais démarrer cet outil si les accessoires requis ne sont pas installés.

■ faites fonctionner la machine qu'à des heures raisonnables - pas trop tôt le matin ou tard dans la nuit, lorsque les personnes peuvent être dérangés;

■ Ne faites pas fonctionner la machine à proximité de fenêtres ouvertes,

■ utilisez un râteau et un balai pour décoller les débris avant de souffler.

■ humidifiez légèrement les surfaces dans des conditions poussiéreuses;

Limitez le temps d'utilisation de l'outil. Prenez un temps de repos entre 2 opérations. Ne travaillez trop tôt ou plus tard dans la nuit. Ne soyez pas exposé aux bruits et aux vibrations pendant une période prolongée. Le bruit peut causer des dommages aux oreilles.

Cette machine est extrêmement bruyante. Portez toujours une protection auditive lorsque vous utilisez l'outil.

En cas d'accident ou de panne, arrêtez d'utiliser la machine. Éteignez l'outil et attendez qu'il s'arrête complètement. Vérifiez le problème. En cas de blocage, nettoyez le blocage avec précaution. En cas de panne, apportez l'outil à un service après-vente pour inspection et réparation. N'utilisez l'outil que lorsqu'il est débloqué en toute sécurité.

Ne faites fonctionner la machine qu'à des heures raisonnables - pas trop tôt le matin ou tard dans la nuit lorsque des personnes peuvent être dérangées

Utilisez des râteaux et des balais pour nettoyer les débris avant de souffler.

Humidifiez légèrement les surfaces dans des conditions poussiéreuses ou utilisez un accessoire de fixation.

AVERTISSEMENT – Il y a un danger venant des pièces en rotation; ne pas entrer en contact avec ces pièces.

Maintenance et stockage

Lorsque la machine est arrêtée pour l'entretien, l'inspection ou le stockage, ou pour changer un accessoire, éteignez la machine et assurez-vous que toutes les pièces mobiles se sont complètement arrêtées. Laissez refroidir la machine avant de faire des inspections, des réglages, etc. Maintenez la machine avec précaution et gardez-la propre.

- Rangez la machine dans un endroit sec hors de la portée des enfants.
- Laissez toujours refroidir la machine avant de la ranger.
- Remplacez les pièces usées ou endommagées pour des raisons de sécurité. Utilisez uniquement des pièces de rechange et des accessoires authentiques.
- N'essayez jamais de remplacer le verrouillage de la protection.

Risques résiduels

Même si vous utilisez ce produit conformément à toutes les exigences de sécurité, les risques de blessures et d'endommagement subsistent. Les dangers suivants peuvent apparaître dans la structure et la conception de ce produit. Soyez toujours vigilant lorsque vous utilisez ce produit, afin que vous puissiez reconnaître et gérer les risques plutôt.

Une intervention rapide peut prévenir les blessures graves et les dommages matériels.

Il y a des conséquences nocives pour la santé résultant de l'émission de vibrations si le produit est utilisé pendant de longues périodes ou s'il n'est pas correctement géré et correctement entretenu.

Il y a un risque de blessures et de dommages matériels en raison d'objets cachés.

Risque de blessures corporelles causées par des objets volants.

L'utilisation prolongée de ce produit expose l'opérateur aux vibrations et peut produire une maladie dite du «doigt blanc». Pour réduire ce risque, portez des gants de protection.

Si l'un des symptômes du «syndrome des doigts blancs» survient, consulter un médecin immédiatement. Les symptômes du «doigt blanc» incluent engourdissement, perte de sensibilité, picotements, picotements, douleur,

perte de force, changements de couleur ou état de la peau. Ces symptômes apparaissent généralement sur les doigts, les mains ou les poignets. Risque augmente à basse température

Inhalation de particules de matériau soufflé / aspiré

Projections sans surveillance

Contact avec des corps étrangers

Contact avec l'outil en fonctionnement

Perte auditive en l'absence de protection auditive correcte

Symboles



Lire le manuel d'instructions



Risque de projection, garder les personnes éloignées



Porter une protection oculaire et auditive



Niveau garanti de puissance sonore



Risque d'incendie



Surface chaude

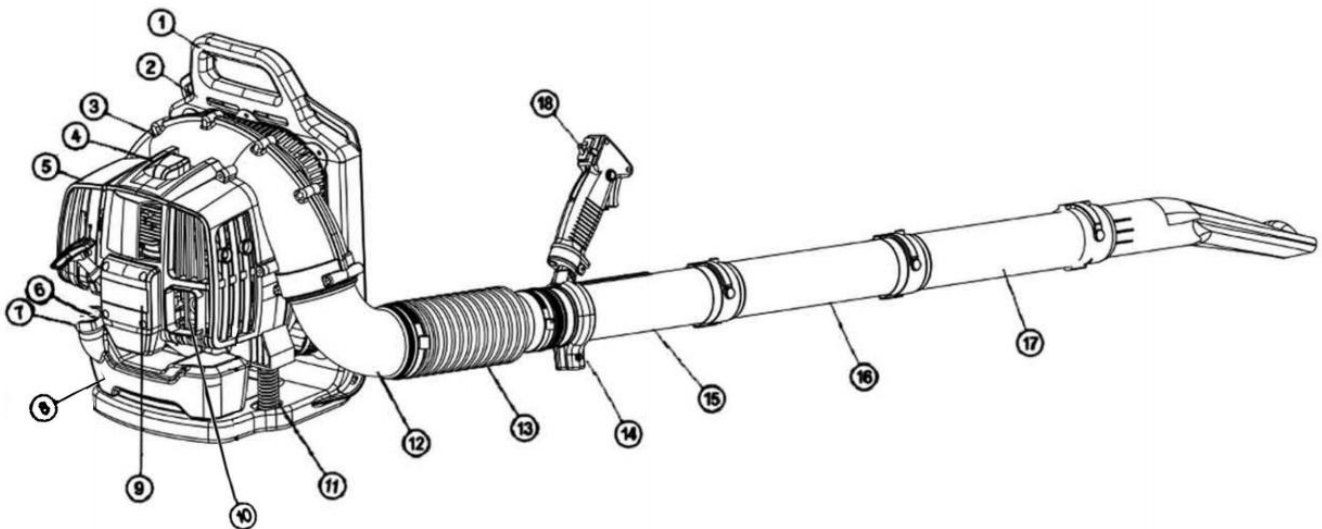


Risque d'inhalation de gaz d'échappement

Utilisation prévue

- Cette aspirateur/souffleur est destinée à être utilisée pour l'aspiration et le soufflage de feuilles, de poussières et de petits matériaux similaires. Il ne doit pas être utilisé pour aspirer et souffler de l'eau, des produits chimiques, des matériaux inflammables, du métal ou du bois et d'autres objets dangereux.
- Ce produit est destiné à un usage domestique privé seulement. Il doit être utilisé en plein air.
- Ce produit n'est pas destiné à être utilisé dans une pièce fermée et des endroits où des gaz épuisés et des flammes peuvent être présents.
- L'utilisation de ce produit en cas de pluie ou d'humidité est interdite.
- Toute autre utilisation peut entraîner des dommages à l'appareil, des dommages matériels ou corporels.

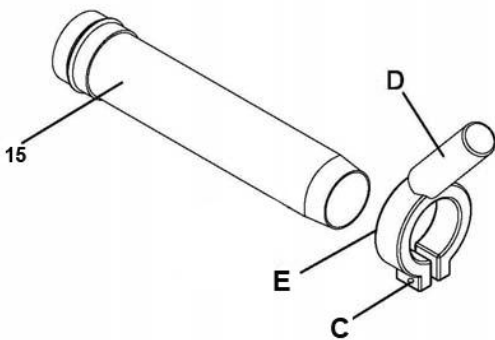
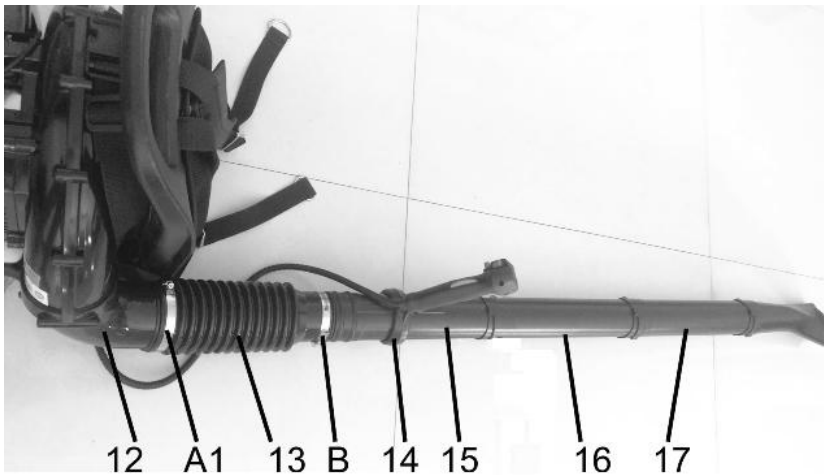
DESCRIPTION



- | | |
|--------------------------------------|--------------------------------|
| 1. Cadre | 10. Silencieux |
| 2. Couverture latérale | 11. Amortisseur |
| 3. Couver-vent | 12. Connecteur |
| 4. Bouchon de la bougie d'allumage | 13. Soufflet |
| 5. Moteur à essence | 14. Fixation de l'interrupteur |
| 6. Poignée du démarreur | 15. Tube No.1 |
| 7. Bouchon du réservoir de carburant | 16. Tube No.2 |
| 8. Réservoir de carburant | 17. Tube No.3 |
| 9: starter | 18: Interrupteur |

ASSEMBLAGE

1. Assemblez le tuyau droit avec pivot (B) au tuyau (13).
2. Assemblez le tuyau flexible (13) à l'entrée (12) du souffleur.
3. Montez les pinces (A1 et B) sur les deux extrémités et serrez-les.
4. Desserrez complètement l'écrou papillon (C) et installez la poignée (D).
5. Alignez les encoches (E) dans la pince de la poignée; La poignée doit être inclinée par rapport à l'opérateur.
6. Faites glisser la poignée du manche sur le tuyau (14).
7. Positionnez le manche pour un fonctionnement confortable et serrez l'écrou papillon (C).
8. Assemblez le tuyau droit (17) au tuyau droit (16), en tournant le tuyau droit dans le sens inverse des aiguilles d'une montre pour le verrouiller en place.
9. Assemblez le tuyau (16) au tuyau (15) **fermement**.
10. **Utiliser un câble en nylon blanc pour attacher le long câble au collier A1.**



Réglage sac à dos, harnais et poignée de commande

1. Placez le souffleur sur votre dos en glissant les bras à travers les bretelles comme si vous étiez en train de mettre un sac à dos.
2. Une fois que les ajustements ont été effectués sur les sangles pour le confort de l'utilisateur, retirez le souffleur de votre dos et placez-la sur un sol horizontal en position verticale.
3. Réglez le harnais du sac à dos et la poignée de contrôle.

RAVITAILLEMENT

a. Carburant

Utilisez un mélange d'essence sans plomb et de l'huile moteur 2 temps pour de meilleurs résultats.



AVERTISSEMENT: Ne versez pas directement de l'essence dans la machine. Ceci causera des dommages irréversibles au moteur et annulera la garantie. N'utilisez pas un mélange de carburant qui a été stocké pendant plus de 90 jours.

b. Mélange huile/carburant

Mettez d'abord de l'huile dans un récipient approuvé. Ajoutez ensuite de l'essence, puis agitez le contenant pour obtenir un mélange complet. Le rapport huile/carburant doit être de 40 :1

c. Ravitaillement

Ouvrez le réservoir de carburant en enlevant son bouchon. Versez délicatement le carburant. Essayez tout débordement. Refermez ensuite le réservoir.

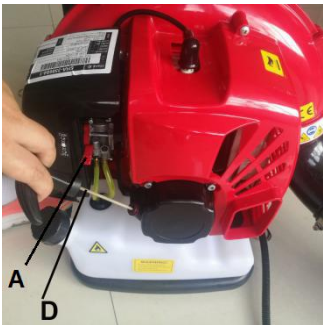
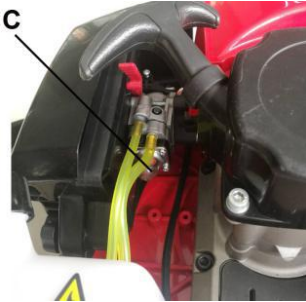
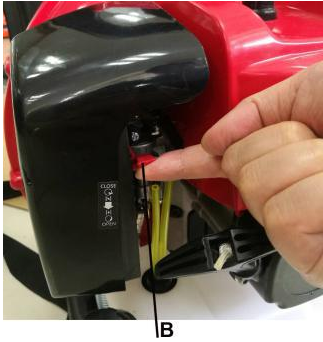
d. Risques d'incendie et de blessures

- Manipulez toujours l'essence avec le plus grand soin! Elle est extrêmement inflammable.
- Ne tentez jamais d'alimenter en essence l'appareil si les éléments du système de carburant sont endommagés ou fuient.
- Ne tentez jamais d'alimenter en essence l'appareil pendant que celui-ci est en fonctionnement ou encore chaud; laissez-le refroidir avant de procéder à l'alimentation.
- Ne fumez jamais et n'allumez jamais de feu à proximité de l'appareil ou de carburant.
- Transportez et stockez l'essence uniquement dans des récipients appropriés.
- Ne placez jamais de matériaux inflammables près du silencieux du moteur.
- N'utilisez jamais l'appareil sans un silencieux fonctionnant convenablement, ou sans un écran pare-étincelles installé.
- N'utilisez jamais l'appareil s'il n'est pas convenablement assemblé et en bonne condition de fonctionnement.
- N'utilisez pas de carburant contenant de l'éthanol ou du méthanol, cela pourrait endommager les conduites de carburant et d'autres pièces du moteur.
- Mélangez le carburant uniquement dans des quantités qui répondent à vos besoins immédiats. Si le carburant doit être stocké pendant plus de 30 jours, il devrait d'abord être traité avec un stabilisant ou un produit similaire

Fonctionnement/arrêt de la machine

Démarrage à froid

1. Mettez l'interrupteur à la position I.
2. Déplacez le levier du starter sur la position CLOSE (B).
2. Pompez le carburant en appuyant 10 fois sur la pompe d'amorçage (C).
5. Tirez la poignée de lanceur 4-6 fois, jusqu'à ce que le moteur démarre (D).
6. Mettez le levier du starter sur la position OPEN (E)
6. Appuyez le bouton de verrouillage puis sur l'accélérateur à gâchette (F) pour commencer l'opération.



DÉMARRAGE À CHAUD


Placez l'interrupteur d'arrêt sur la position "I". Ensuite, poussez le levier du starter sur la position OPEN un démarrage du moteur d'injection, ce qui rendra le démarrage difficile.). Tirez la poignée du démarreur jusqu'à démarrage de la machine.


ARRÊT MOTEUR


Lâchez la manette d'opération, laissez la machine tourner au ralenti. Appuyez ensuite sur l'interrupteur pour arrêter la machine.

Consignes pour le soufflage

- Utiliser le souffleur pour enlever des feuilles d'arbres, des herbes, des fleurs et dégager les endroits difficiles à nettoyer.
- Utiliser le souffleur pour balayer des alentours des bâtiments et faire d'autres travaux de nettoyage.
- Utiliser le souffleur pour nettoyer des murs, des auvents, des clôtures et des écrans ou panneaux.

 **AVERTISSEMENT:** Avant d'utiliser votre souffleur, relire les consignes de sécurité fournies dans la présente notice ainsi que le mode d'emploi de l'appareil. Ces précautions et instructions sont nécessaires pour votre protection.

 **AVERTISSEMENT:** Pour prévenir contre la projection de débris, porter toujours des lunettes de sécurité ou un masque protectif lors de l'utilisation du souffleur.

 **AVERTISSEMENT:** L'opérateur doit tenir une distance minimum de 15m par rapport aux autres personnes présentes dans la zone de travail.

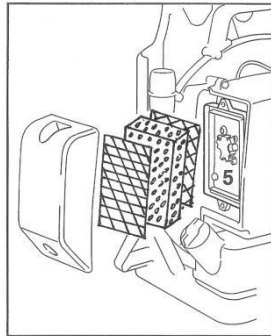
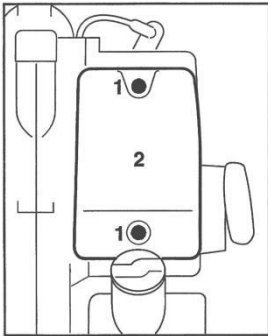
- Nous recommandons le port d'un masque lors de l'utilisation du souffleur dans des endroits poussiéreux.
- Rester hors de la portée de débris, à une distance qui vous permettra facilement de contrôler la direction de débris soufflés. Ne jamais souffler les débris en direction de passants.
- Pour contrôler la vitesse du débit d'air, il est possible de régler la vitesse entre le ralenti et le plein régime. L'expérience de travail avec l'appareil vous aidera à déterminer le volume d'air nécessaire pour chaque application.
- Pour réduire le niveau sonore, limiter autant que possible le nombre d'accessoires utilisés en même temps.
- Vérifier l'appareil avant utilisation, en particulier le silencieux, l'entrée d'air et le filtre à air.
- Utiliser un râteau et un balai pour dégager des débris avant de souffler. Dans des conditions poussiéreuses, humidifier légèrement les surfaces avec de l'eau.
- Conserver de l'eau en utilisant un souffleur à la place du tuyau d'arrosage pour les applications sur des pelouses ou dans le jardin, y compris des endroits tels que gouttières, écrans, cour, grills, porches et jardins.
- Utiliser le tube intermédiaire et la buse de choix afin que le jet d'air soit près du sol.
- Après l'utilisation du souffleur et accessoires, nettoyer l'équipement, et déposer des débris dans la poubelle.

a. Instructions d'utilisation


- Suivre les instructions données dans la procédure de démarrage à froid.
- Une fois l'appareil lancé, porter le souffleur sur le dos en glissant les bras dans les bretelles comme si on se mettait une veste.
- Lors de la préparation pour nettoyer une zone de débris, vous positionner de sorte que vous pouvez contrôler la direction de débris soufflés.
- La poignée de commande et la flexibilité de l'ensemble de tubes du souffleur permettra d'accéder à des endroits difficiles à atteindre.
- La poignée de maintien, la gâchette, le bouton de verrouillage et l'interrupteur marche / arrêt sont tous montés sur une poignée pivotante, ce qui offre un large éventail de positions de fonctionnement et un confort d'utilisation.

MAINTENANCE

Nettoyage du filtre à air



Les filtres à air sales réduisent la puissance du moteur, augmentent la consommation de carburant et rendent le démarrage plus difficile.

Tournez le levier du starter sur 

Desserrez les vis (1) et retirez le couvercle du filtre (2).

Retirez le filtre du couvercle et inspectez-le. S'il est sale ou endommagé, nettoyez le filtre ou installez-en un nouveau.

Installez le filtre principal et tous les autres éléments dans le couvercle du filtre.

Monter le couvercle sur la base du filtre et le serrer fermement.

Carburateur

Informations générales

Votre carburateur est réglé en usine.

Ce réglage fournit un mélange air-carburant optimal dans la plupart des conditions de fonctionnement.

La vis à haute vitesse modifie la puissance de sortie du moteur et la vitesse maximale du moteur à vide.

Si le réglage est trop pauvre, le moteur risque d'être endommagé en raison d'une lubrification insuffisante et d'une surchauffe.

Une modification du réglage du carburateur devra être effectuée par un service après-vente qualifié.



Vérification de la bougie

Si le moteur est arrêté, difficile à démarrer ou fonctionne mal au ralenti, vérifiez d'abord la bougie.

Retirez la bougie d'allumage - voir "Démarrage / Arrêt du moteur"

Vérifier l'écartement des électrodes (A) et réajuster si nécessaire - voir "Spécifications".



Stocker la machine

Pour des périodes d'environ 3 mois ou plus

Vidanger et nettoyer le réservoir de carburant dans un endroit bien ventilé.

Faire tourner le moteur jusqu'à ce que le carburateur soit à sec.

Nettoyer soigneusement la machine - faire particulièrement attention aux ailettes du cylindre et au filtre à air.

Rangez la machine dans un endroit sec, élevé ou fermé à clé - hors de portée des enfants et d'autres personnes non autorisées.

Ne pas exposer à la lumière directe du soleil pendant des périodes inutilement longues. Les rayons UV peuvent rendre le matériau du récipient cassant, ce qui pourrait entraîner des fuites ou des ruptures.

Caractéristiques

Modèle	RACPBB50
Longueur	1870mm
Largeur	440mm
Taille	505mm
Poids net	Max. 9.6kg
Type de moteur	Moteur à essence monocylindre refroidi par air à deux temps
.....	1E44F-5
Carburateur	Diaphragme
Système de démarrage	Flywheel Magneto
Bougie d'allumage	L7RTC (0.6 ~ 0.7) mm
Système d'échappement	Spark Arrestor Muffler
Carburant	Mixte (Essence et huile à deux temps)
Pétrole	40:1 Air haute performance à deux temps
Vitesse au ralenti	3000 / min
Vitesse maximale	7500 / min
Cylindrée	52 cm³
Volume d'air	890m³ / h
Vitesse de l'air	78m / s
Puissance	1,45 kW
Niveau de pression sonore mesuré	98,5 dB (A) K = 3 dB (A)
Niveau de puissance acoustique mesuré:	108,3 dB (A) K = 3 dB (A)
Niveau de puissance acoustique garanti:	116 dB (A)
Valeur de vibration:	4. 194 m / s² K = 1,5 m / s²

DECLARATION DE CONFORMITE UE



BUILDER SAS

ZI, 32 RUE ARISTIDE BERGES 31270 CUGNAUX, FRANCE

Tel : +33 (0)534.502.502

Fax : +33 (0)534.502.503

Déclare que la machine ci-dessous :

SOUFFLEUR THERMIQUE

RACPBB50

Numéro de série: 20200714013-20200714082

Responsable du dossier technique: Mr. Olivier Patriarca

Est conforme aux dispositions de la directive « machine » 2006/42/CE et aux réglementations nationales la transposant ;

Est également conforme aux dispositions des directives européennes suivantes :

A la Directive CEM 2014/30/EU

Directive «Emissions » (UE) 2016/1628 et 2018/989 / UE

Directive «Bruit » 2000/14/CE Annexe V et Directive 2005/88/CE

Est également conforme aux normes européennes, aux normes nationales et aux dispositions techniques suivantes :

EN15503:2009/A2:2015

ENS ISO 14982:2009

Cugnaux, le 28/05/2020

Philippe MARIE / PDG

GARANTIE



GARANTIE

Le fabricant garantit le produit contre les défauts de matériel et de main-d'œuvre pour une période de 2 ans à compter de la date d'achat originelle. La garantie s'applique si le produit est à usage domestique. La garantie ne s'étend pas pour des pannes dues à l'usure et aux dommages normaux.

Le fabricant accepte de remplacer les pièces classées comme défectueuses par le distributeur désigné. Le fabricant n'accepte pas la responsabilité du remplacement de la machine, toute ou partie, et / ou des dommages s'ensuivant.

La garantie ne couvre pas les pannes dues :

- à la maintenance insuffisante.
- au montage, réglage ou opérations anormales du produit.
- aux pièces sujettes à l'usure normale.

La garantie ne s'étend pas :

- aux coûts d'expédition et d'emballage.
- à l'utilisation de l'outil dans un but autre que celui pour lequel il a été conçu.
- à l'usage et maintenance de la machine de manière non décrite dans le manuel d'utilisateur.

De par notre politique d'amélioration continue du produit, nous nous réservons le droit d'altérer ou de modifier les caractéristiques sans préavis. En conséquence, le produit peut être différent des informations contenues ci-dessus, mais une modification sera entreprise sans préavis si elle est reconnue comme une amélioration de la caractéristique précédente.

LIRE ATTENTIVEMENT LE MANUEL AVANT D'UTILISER LA MACHINE.

En commandant des pièces détachées, veuillez indiquer le numéro ou le code de la pièce, vous pouvez trouver cela dans la liste de pièces détachées dans ce manuel. Gardez le reçu d'achat ; sans lui, la garantie est invalide. Afin de vous aider avec votre produit, nous vous invitons à nous contacter par téléphone ou via notre site internet :

- **+33 (0)9.70.75.30.30**
- **<https://services.swap-europe.com/contact>**

Vous devez créer un « ticket » via leur plateforme.

- Inscrivez-vous ou créez votre compte.
- Indiquez la référence de l'outil.
- Choisissez l'objet de votre demande.
- Expliquez votre problème.
- Joignez ces fichiers : la facture ou le reçu de caisse, la photo de la plaque d'identification (numéro de série), la photo de la pièce dont vous avez besoin (par exemple : broches de la fiche de transformateur qui sont cassées).



PANNE PRODUIT

QUE FAIRE SI MA MACHINE TOMBE EN PANNE?

Si vous avez acheté votre produit en magasin :

- a) Videz le réservoir d'essence.
- b) Veillez à ce que votre machine soit complète (accessoires fournis) et propre ! Si ce n'est pas le cas le réparateur refusera la machine.

Se présenter au magasin avec la machine complète avec le ticket de caisse ou facture.

Si vous avez acheté votre produit sur un site internet :

- a) Videz le réservoir d'essence
- b) Veillez à ce que votre machine soit complète (accessoires fournis) et propre ! Si ce n'est pas le cas le réparateur refusera la machine.

c) Créez un dossier SAV SWAP-Europe (ticket) sur le site : <https://services.swap-europe.com>
Au moment de faire la demande sur SWAP-Europe, vous devez joindre la facture et la photo de la plaque signalétique.

d) Contactez la station de réparation pour s'assurer de ses disponibilités, avant de déposer la machine.

Se présenter en station de réparation avec la machine complète emballée, accompagnée de la facture d'achat et de la fiche de prise en charge station téléchargeable une fois la demande SAV effectuée sur le site SWAP-Europe

Pour les machines présentant une panne de moteurs constructeurs BRIGGS & STRATTON, HONDA et RATO veuillez vous référer à la notice.

Les réparations seront faites par les motoristes agréés de ces constructeurs, voir leur site :

- <http://www.briggsandstratton.com/eu/fr>
- <http://www.honda-engines-eu.com/fr/service-network-page;jsessionid=5EE8456CF39CD572AA2AEEDFD290CDAE>
- <https://www.rato-europe.com/it/service-network>

Veillez conserver votre emballage d'origine pour permettre les retours SAV ou emballer votre machine avec un carton similaire aux mêmes dimensions.

Pour toute question concernant notre SAV vous pouvez faire une demande sur notre site <https://services.swap-europe.com>

Notre hotline reste à votre écoute au +33 (9) 70 75 30 30.



EXCLUSIONS DE GARANTIE

LA GARANTIE NE COUVRE PAS :

- La mise en route et les réglages du produit.
- Les dommages consécutifs à une usure normale du produit.
- Les dommages consécutifs à une utilisation non conforme du produit.
- Les dommages résultants d'un montage ou d'une mise en route non conforme au manuel d'utilisation.
- Les pannes liées à la carburation au-delà de 90 jours et à l'encrassement des carburateurs.
- Les actes d'entretiens périodiques et standards.
- Les actes de modification et de démontage qui annulent directement la garantie.
- Les produits dont le marquage original d'authentification (marque, numéro de série) ont été dégradés, altérés ou retirés.
- Le remplacement des consommables.
- L'utilisation des pièces qui ne sont pas d'origine.
- La casse des pièces consécutive à des chocs ou projections.
- Les pannes des accessoires.
- Les défauts et leurs conséquences liés à toute cause extérieure.
- La perte d'éléments et la perte due à un vissage insuffisant.
- Les éléments de coupe et tout dommage lié au desserrage des pièces.
- Une surcharge ou surchauffe.
- Une mauvaise qualité de l'alimentation : tension défectueuse, erreur de voltage, etc.
- Les dommages consécutifs à la privation de jouissance du produit pendant le temps nécessaire aux réparations et plus généralement les frais d'immobilisation du produit.
- Les frais de contre-expertise établis par un tiers suite à un devis par une station de réparation SWAP-Europe
- L'utilisation d'un produit qui présenterait un défaut ou une casse constaté(e) et qui n'aurait pas fait l'objet d'un signalement immédiat et/ou d'une réparation auprès des services de SWAP-Europe.
- Les détériorations liées aux transports et au stockage*.
- Les lanceurs au-delà de 90 jours.
- Huile, essence, graisse.
- Les dommages liés à l'utilisation de carburants ou lubrifiants non conformes.

* Conformément à la législation du transport les détériorations liées aux transports doivent être déclarées aux transporteurs dans les 48 heures maximum après constat par lettre recommandée avec accusé de réception.

Ce document est un complément de votre notice, liste non exhaustive.

Attention : toute commande doit être vérifiée en présence du livreur. En cas de refus de celui-ci vous devez simplement refuser la livraison et notifier votre refus.

Rappel : les réserves n'excluent pas la notification par courrier recommandé A/R dans les 72h.

Information :

Les appareils thermiques doivent être hivernés à chaque saison (service disponible sur le site SWAP-Europe)
Les batteries doivent être chargées avant d'être stockées.